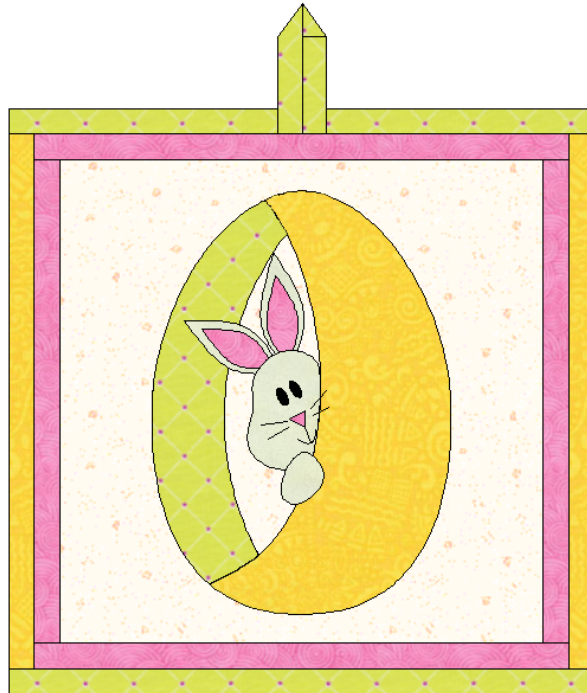


Grydelap:

Størrelse: ca. 23 x 23 cm.

Grydelappen applikeres og syes i hånden eller på symaskine og quiltes efter behag.



Vejledning:

Skabelon ark: (skabeloner er i fuld størrelse)

Ark 1: Skabeloner til blokken.

Blok og kanter: (mål er uden sømrum)

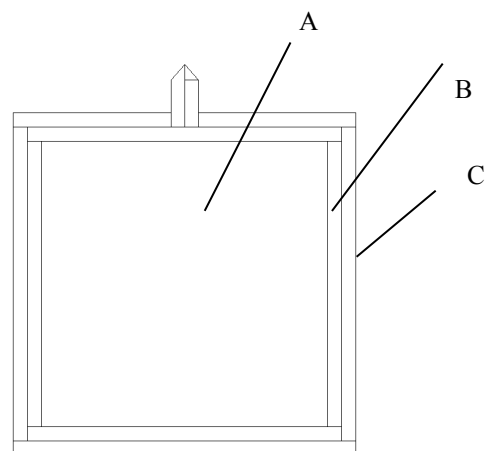
A: Blok str.: 19 x 19 cm.

B: Kant 1: Bredde på 1 cm.

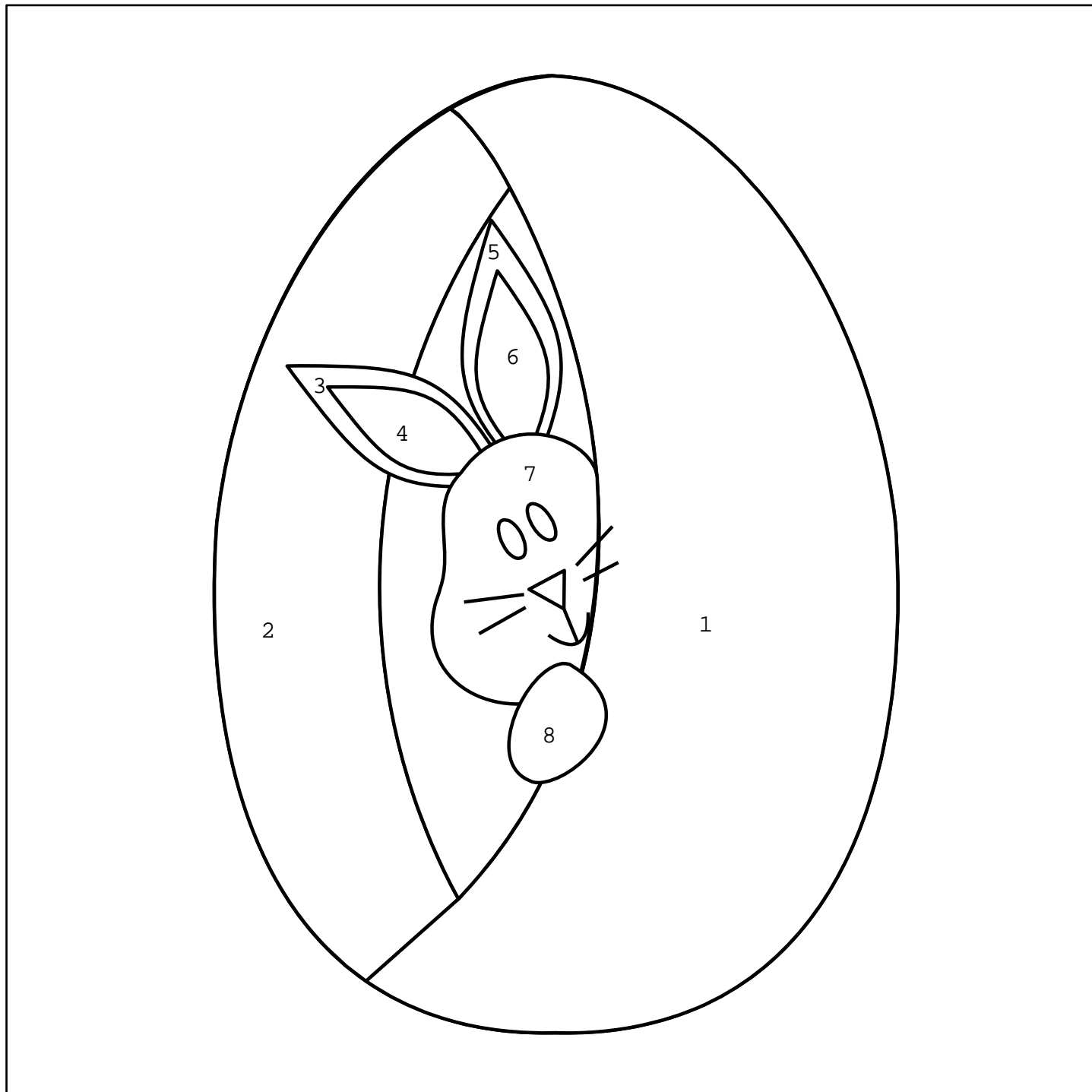
C: Afsluttende kant: Færdig bredde på ca. 1 cm.

Der henvises til de gratis syvejledninger:

- Applikation
- Syning af blok
- Klargøring af quilt
- Quiltning
- Syning af strop
- Afsluttende kant – metode 1 eller 2



Tallene viser forslag til rækkefølgen for applikation



Blokstr.: 19 x 19 cm.

Detaljer syes med borderisting:

Kaninens knurhår og mund syes med bagsting eller kontursting.

Øjne og snude applikeres eller broderes som fladsyning.